



BOTÃO LUMINOSO - GBL

À PROVA DE EXPLOÇÃO

Ex d IP66

Dados técnicos:

Tipo de proteção: Ex d - à prova de explosão
Ex tb - contra ignição de poeira

Marcação: Ex d IIC Gb / Ex tb IIIC Db

Certificado de Conformidade: CEPEL: CEPEL 97.0007U

Componente Ex: Não é destinado a ser utilizado de forma independente e requer considerações adicionais quando incorporado a equipamentos ou sistemas elétricos para utilização em atmosfera explosiva.

Area de Aplicação: Zona 1, Zona 2, Zona 21 e Zona 22 conforme ABNT NBR IEC 60079-10 e ABNT NBR IEC 61241-10.

Grau de Proteção: IP66 (W:200h névoa salina) conforme ABNT NBR IEC 60529

Aprovação: Conforme Normas Brasileiras ABNT

Normas

Requisitos Gerais	NBR IEC 60079-0	IEC 60079-0
À prova de explosão	NBR IEC 60079-1	IEC 60079-1
Contra Ignição de poeira	NBR IEC 60079-31	IEC 60079-31

Tipo de montagem: Montagem em invólucros Ex d ou Ex tb, com furações M22x1,5.

Fixação: Topo (espessura mínima 10mm para invólucros Ex d).

Contatos: Tensão Nominal: Ui 400V
AC15: 250VCA 10A
400VCA 5A
DC13: 110VCC 1A
220VCC 0,5A

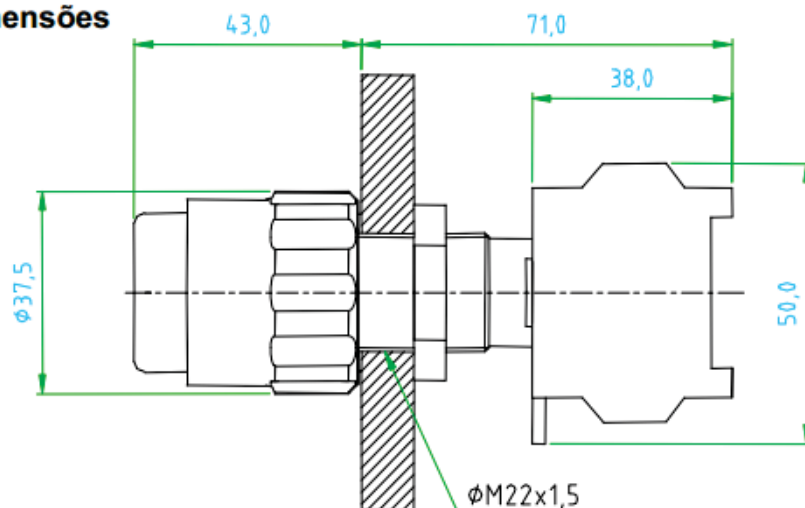
Soquete: Potência máxima: 2,6W / 250V
Tensão Nominal: Ui400V

Terminais: 2x2,5mm²

Peso do Botão com 2 Contatos e Soquete: 0,160Kg



Dimensões





BOTÃO LUMINOSO - GBL

À PROVA DE EXPLOÇÃO

Ex d IP66

SISTEMA DE CODIFICAÇÃO = SG-EX22-GBL A + B + C

GBL



CORES = A

VD
VM
AM
AZ
BR

BLOCOS DE CONTATOS = B

	10
	01
	11
	20
	02

LED = C



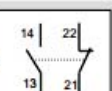
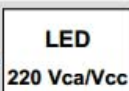
12 Vca/Vcc	01
24 Vca/Vcc	02
130 Vca/Vcc	03
220 Vca/Vcc	04
60 Vca/Vcc	05
48 Vca/Vcc	06

Vida Útil: 100000 horas
Utility life: 100000 hours

Capacidade de corrente: 8mA
Rated current: 8mA

Potência: Máx. 0,8 W
Power: Max. 0,8 W

EXEMPLOS DE CODIFICAÇÃO

Exemplo:  +  +  +  = **SG-EX22-GBLVD1104**
 Ou na forma simplificada use: **GBLVD1104**

ACESSÓRIOS / ACCESSORIES

Plaqueta de identificação
Identification plate

Código: **S2-PL2** +

Área para inscrição:

00	LIGA	05	STOP
01	DESLIGA	06	RESET
02	ABRE	07	OPEN
03	FECHA	08	CLOSE
04	START	09	

Dimensões

