



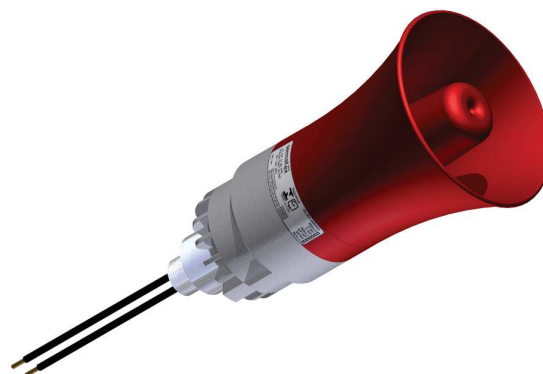
SIRENE ELETRÔNICA - TSRE

À PROVA DE EXPLOSÃO

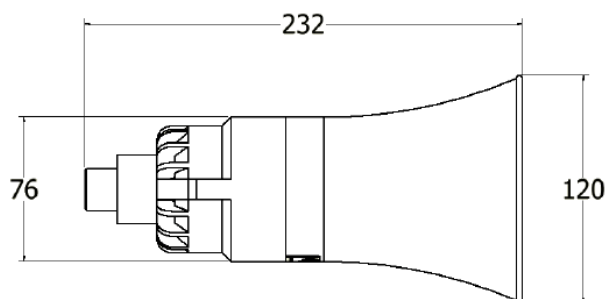
Ex db Ex tb

DADOS TÉCNICOS:

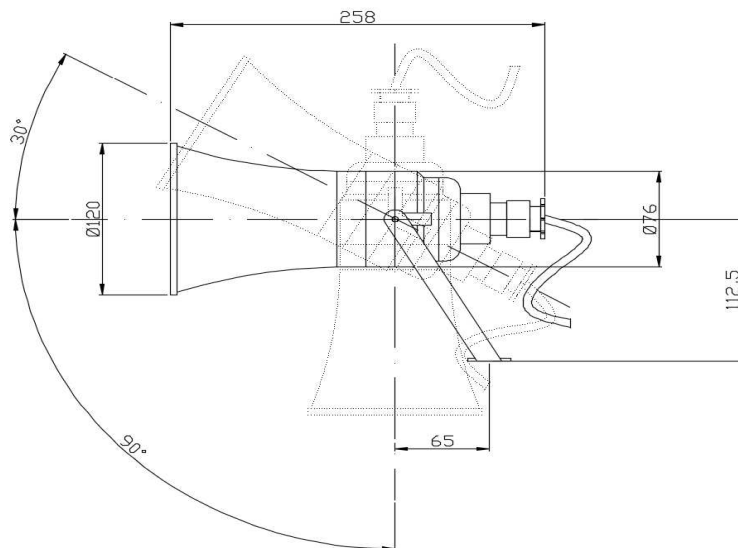
Tipo de proteção:	Ex db - à prova de explosão Ex tb - contra ignição de poeira
Marcação:	Ex db IIC Gb T5 IP65 Ex tb IIIC Db T100°C IP65
Área de Aplicação:	Zona 1, 2, 21 ou 22
Grau de Proteção:	IP65 Conforme ABNT NBR IEC 60529
Normas	ABNT
Requisitos Gerais	NBR IEC 60079-0
À prova de explosão	NBR IEC 60079-1
Contra Ignição de poeira	NBR IEC 60079-31
Conexões Externas:	3/4" NPT, 1"NPT M32x1,5, M25x1,5
Potência Consumida:	<15W
Tensão de Funcionamento:	12V, 24V ou 110V - 240V
Intensidade Sonora a 1 metro:	105 dB
Consumo de Corrente:	800mA
Cores:	Vermelho (VM), Cinza (CZ)
Peso:	0,870kg



Dimensões (mm):



INSTALAÇÃO



Direito reservado a Telbra de mudar a qualquer momento as informações dos produtos, bem como acrescentar e/ou tirar produtos da linha.