



## TOMADA 10 A 30A - TTT20

## PLUGUE 10 A 30A - TPT40

À PROVA DE TEMPO

### Características

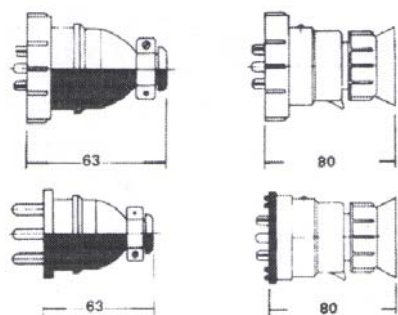
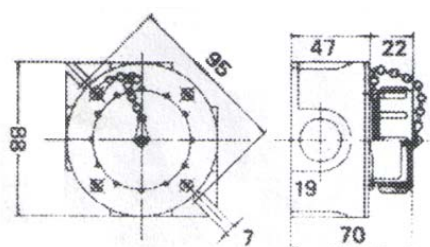
Tomada à prova de tempo, unidade, gases, vapores e pó, para 10, 15 e 30<sup>a</sup> até 380V, 2, 3 ou 4 pólos. Possui entrada rosqueada  $\varnothing$  1.1/2", 3/4" ou 1" gás (a pedido NPT), Plug correspondente fabricado com capa de alumínio fundido e prensa-cabo, ou também plug de borracha.

Fixação de cabo elétrico por parafusos. Sua polarização é permanente assegurada por diâmetros diferentes dos pinos. Pinos machos e cilíndricos, elásticos de alta precisão que proporcionam contato perfeito e pressão uniforme com as buchas fêmeas das tomadas. As tomadas e plugs com 3 pólos são para circuitos monofásicos sem o fio terra; o pino terra da tomada fica desligado.

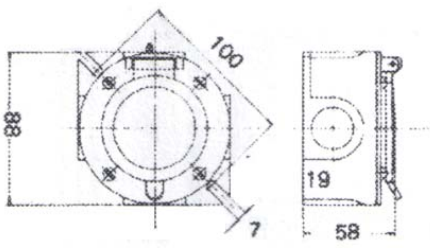
As tomadas e plugs com 4 pólos são para circuito trifásicos e mais o pólo terra, "anel de segurança para as tomadas tipo rosca e trava de segurança para as tomadas tipo unha, que além de fixar o plug firmemente evita o seu desligamento acidental, evitam a oscilação dos pinos quando em contato com a tomada evita faísca e permitindo assim uma vida útil bem mais longa à mesma.

### Observação

Para os plugs de alumínio usa-se o código que consta na tabela abaixo, e desejando-se o plug de borracha acrescentar o sufixo "B" ao código dos mesmos. O plug de alumínio contém um anel de borracha altamente vedante, sendo exclusividade TELBRA e aumentando muito a segurança do conjunto tomada-plug.



DOS CABOS PARA OS PLUGS		
Amperes	MN.	MÁX.
10	10mm	12,5mm
15		
30	17,5mm	20mm



ROSCAS		POSIÇÃO DAS ENTRADAS					
NOMINAL	CÓDIGO	I	L	E	T	X	F
3/8"	0						
1/2"	1						
3/4"	2						
1"	3						

TABELA DE CARACTERÍSTICAS TÉCNICAS E ESPECIFICAÇÕES									
VOLTS	CIRCUITO	FASES	AMPÉRES	POLOS	CÓDIGOS				CÓDIGOS POPULARES
					TIPO ROSCA		TIPO MOLA		
					TOMADAS	PLUGS	TOMADAS	PLUGS	
110	2 Pino	1	15	2	TTT20U	TPT40U	TTT20UM	TPT40UM	2x10
220			10						
380	2 Pino	1	15	2	TTT20D	TPT10D	TTT20DM	TPT10DM	2x15
380	2 Pino+Terra	1	15	3	TTT20T	TPT40T	TTT20TM	TPT40TM	3x15
380	3 Pino+Terra	3	15	4	TTT20Q	TPT40Q	TTT20QM	TPT40QM	4x15
380	2 Pinos	1	30	2	TTT20D1	TPT40Q1	TTT20D1M	TPT40Q1M	2x30
380	2 Pinos+Terra	1	30	3	TTT20T1	TPT40T1	TTT20T1M	TPT40T1M	3x30
380	3 Pinos+Terra	3	30	4	TTT20Q1	TPT40Q1	TTT20Q1M	TPT40Q1M	4x30

Direito reservado a Telbra de mudar a qualquer momento as informações dos produtos, bem como acrescentar e/ou tirar produtos da linha.