



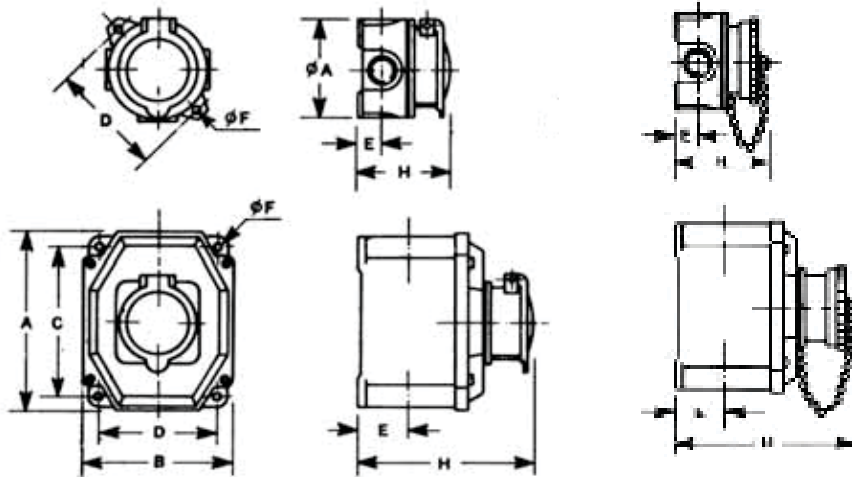
## TOMADA 20 A 100A - TTT21 PLUGUE 20 A 100A - TPT41

À PROVA DE TEMPO

IP 65

### Características Construtivas

Tomada à prova de tempo, umidade, gases, vapores e pós, para 60 e 100A até 4 pólos, 500V.  
Blindagem em caixa retangular de alumínio fundido.  
Tomada com tampa mola ou tampa rosqueada.  
Entradas rosqueadas de acordo com tabela.  
Orelhas de fixação.  
Plug correspondente com capa de alumínio fundido e prensa cabo.



Volts	Circuito	Fases	Ampéres	Polos	Tampa Mola		Tampa Rosca		Ent. Rosq.
					Tomadas	Plugs	Tomadas	Plugs	
500	2Pinos+Terra	1	60	4	TTT21M/360	TPT41M,/360	TTT21R/360	TPT41R/360	1.1/2"
	3Pinos+Terra	3		3	TTT21M/460	TPT41M/460	TTT21R/460	TPT41R/460	
	2Pinos+Terra	1	100	4	TTT21M/3100	TPT41M/3100	TTT21R/3100	TPT41R/3100	2"
	3Pinos+Terra	3		3	TTT21M/4100	TPT41M/4100	TTT21R/4100	TPT41R/4100	

Código	Dimensões das Tomadas e Plugs							
	A	B	C	D	E	F	H	J
TTT21_/360	185	155	158	128	57	10	195	120
TTT21_/460								
TTT21_/3100	185	155	158	128	57	10	195	150
TTT21_/4100								

AMP.	POLOS	MÍN.	MÁX.
60	3	20	22,5
	4	22,5	25
100	3	25	28
	4	28	31

Obs.: Tampa Mola TTT21M/360  
Tampa Rosca TTT21R/360

Direito reservado a Telbra de mudar a qualquer momento as informações dos produtos, bem como acrescentar e/ou tirar produtos da linha.